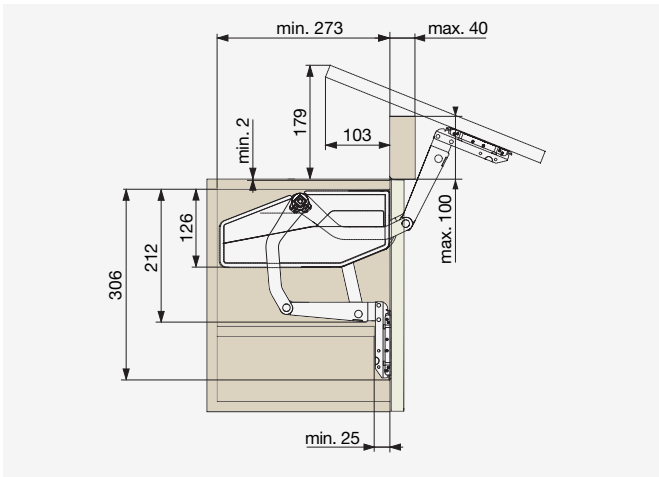


● FREEswing



Dla klasycznego uchwyty			
Wysokość frontu [mm]	Waga frontu* [kg]	Kod	Model
370	3,4 - 6,5	F008248	S4sw
400	3,3 - 6,3		
450	3,2 - 6,1		
500	3,0 - 5,8		
670	5,7 - 11,3	F008250	S6sw
700	5,6 - 11,1		
750	5,4 - 10,7		
800	5,3 - 10,3		

* Waga frontu wraz z uchwytem

Obliczanie wagi frontu:

$$\text{Grubość [m]} \times \text{Szerokość [m]} \times \text{Długość [m]} \times \text{Gęstość materiału} = \text{Waga frontu [kg]}$$

Gęstość materiału [kg/m ³]	
Płyta wiórowa	MDF
680	760