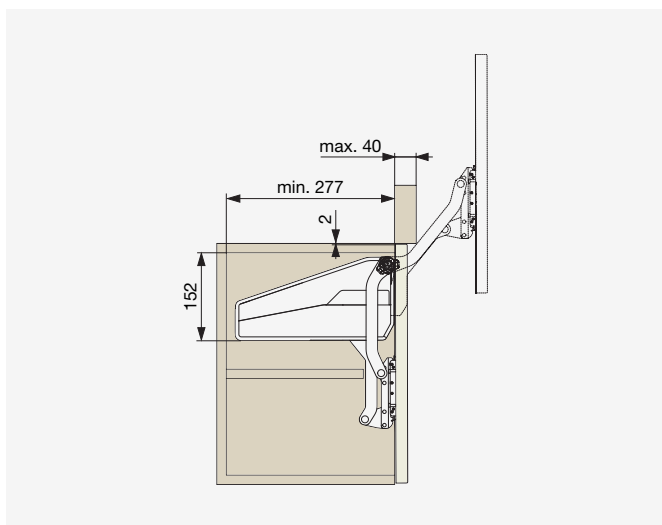


● FREEslide



Wysokość korpusu [mm]	Waga frontu* [kg]	Kod
430 - 600	1,6 - 3,3	F008172
	2,6 - 5,5	F008173
	5,0 - 9,7	F008174
	7,4 - 14,6	F008175

* Waga frontu wraz z uchwytem



Obliczanie wagi frontu:

$$\text{Grubość [m]} \times \text{Szerokość [m]} \times \text{Długość [m]} \times \text{Gęstość materiału} = \text{Waga frontu [kg]}$$

Gęstość materiału [kg/m³]

Płyta wiórowa	MDF
680	760