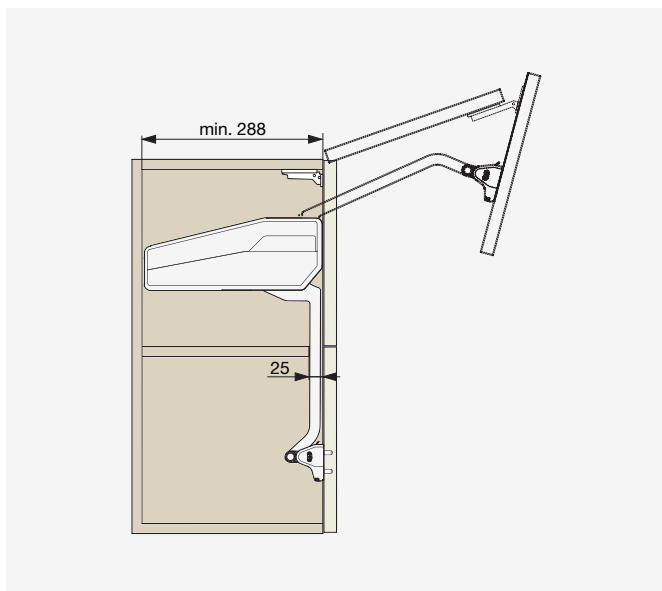


● FREEfold



Wysokość korpusu [mm]	Waga frontu* [kg]	Kod
580 - 650	4,3 - 8,8	F008122
650 - 730	3,9 - 7,9	F008126
	5,8 - 11,6	F008127
710 - 790	9,5 - 18,7	F008128
	3,5 - 7,2	F008129
	5,2 - 10,3	F008130
770 - 840	8,7 - 17,2	F008131
	4,9 - 9,8	F008133

\* Waga frontu wraz z uchwytem

Obliczanie wagi frontu:

Grubość [m] × Szerokość [m] × Długość [m] × Gęstość materiału = Waga frontu [kg]

Gęstość materiału [kg/m³]

Płyta wiórowa	MDF
680	760